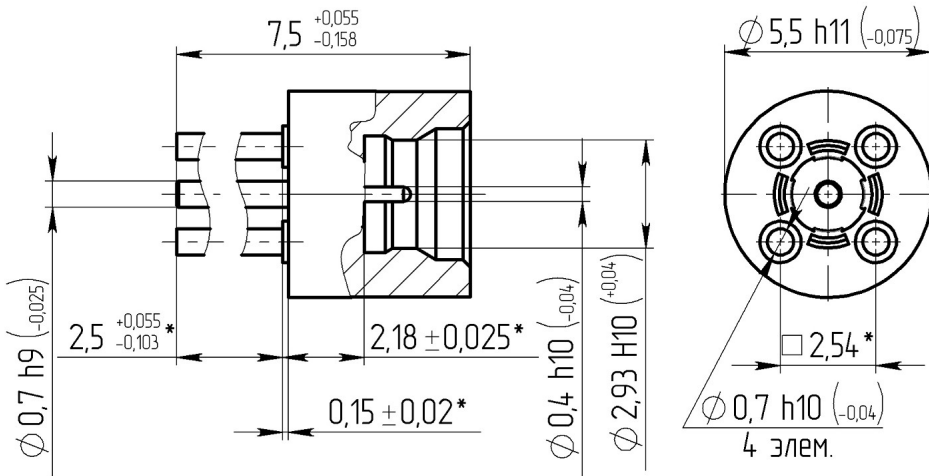


-50-1040 -2,5 .434511.019

Габаритные и установочные размеры

Внешний вид



\*Размеры для справок

2,5

R222.426.000 (Radiall); P654-5CC (Carlisle)

SMP

0,8

100

0,25( 12 ), 0,35(12-18 )

50

335

18

1,25( 12 ), 1,35(12-18 )

0,06

0,02



"

"

-50-1040 -2,5 .434511.019

5000

65

10

30

5000

25

0,67 · 10<sup>3</sup> (5 мм рт.ст.)

294480 (2000 . .)

-60 +155

, °C